



modello:  
modell:

**KALLA**

codice:  
code:

**4501**

design:

**ABS Studio**

anno - year:

**2009**

tipologia:

**lampada da parete**

tipology:

**wall lamp**

materiali:

**policarbonato, alluminio**

materials:

**polycarbonate, aluminium**

luce:

**diretta**

light:

**direct**

lampadine - bulbs:

**230 V - 350mA(1W) - 3000°K**

grado IP - IP grade:

**20**

peso netto - net weight:

**0,4 Kg**

finitura:

**.01 bianco**

finishing:

**.01 white**

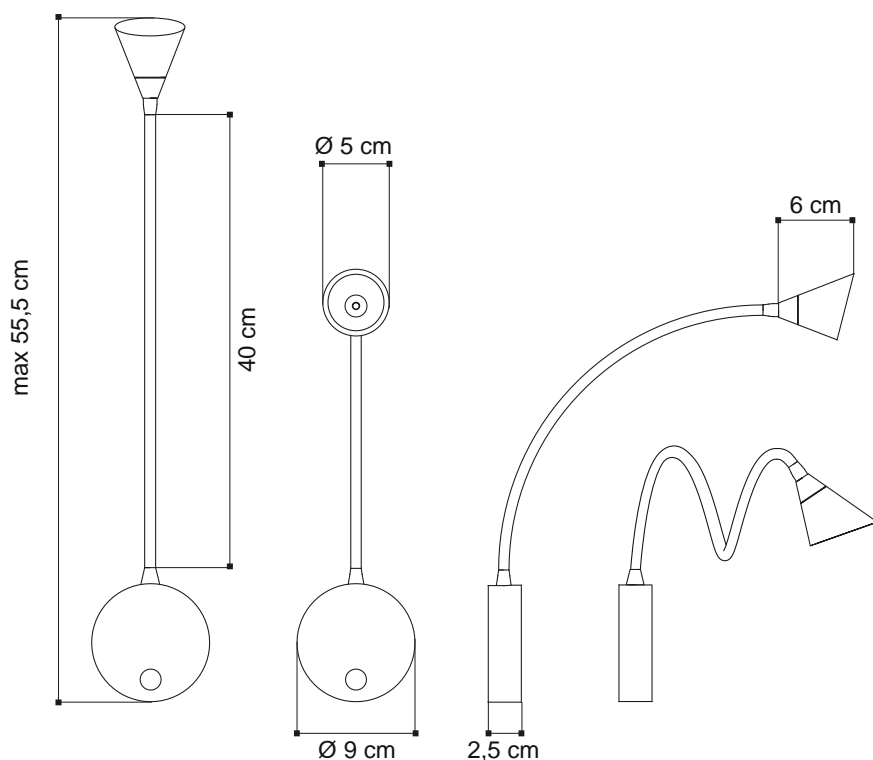
marcatura:  
marking:



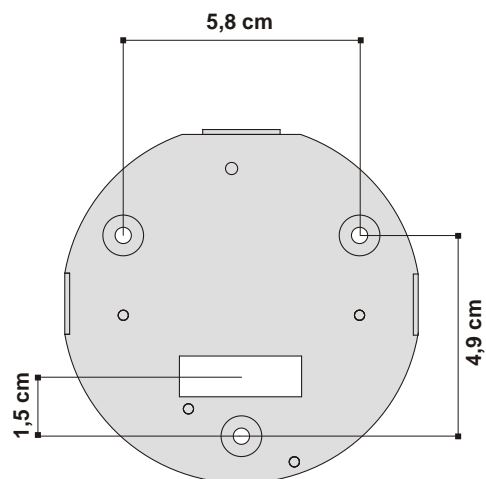
simboli costruttivi:  
symbols:



**Dimensioni - Dimensions**



**Schema per il fissaggio a parete**  
**Outline for wall fitting.**



**Alimentatore incorporato**  
**Converter incorporated**

**EGOLUCE**

EGOLUCE s.r.l., via I. Newton 12 - 20016 Pero - Milano  
telefono +39 02 339586.1 - fax. +39 02 3535112  
e-mail: info@egoluce.com - http://www.egoluce.com