

# scheda tecnica - data sheet



modello:  
modell:

**KALLA**

codice:  
code:

**2502**

design:

**ABS Studio**

anno - year:

**2009**

tipologia:

**lampada da tavolo**

tipology:

**table lamp**

materiali:

**policarbonato, alluminio**

materials:

**polycarbonate, aluminium**

luce:

**Led**

light:

**Led**

lampadine - bulbs:

**230 V - 350mA(1W) - 3000°K**

grado IP - IP grade:

**20**

peso netto - net weight:

**0,9 Kg**

finitura:

**.01 bianco .09 arancione**

**.02 nero .10 azzurro**

**.06 verde .11 rosa**

finishing:

**.01 white .09 orange**

**.02 black .10 light blue**

**.06 green .11 pink**

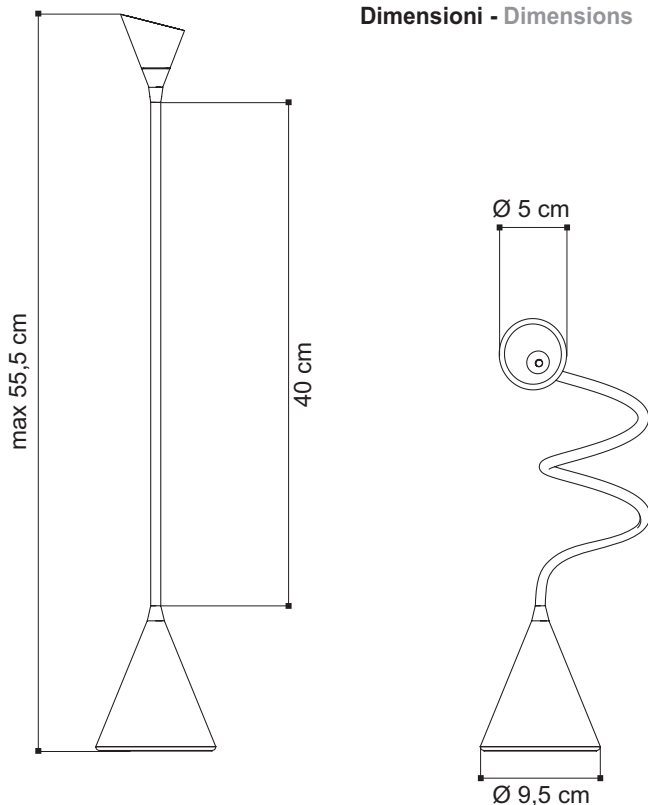
marcatura:  
marking:



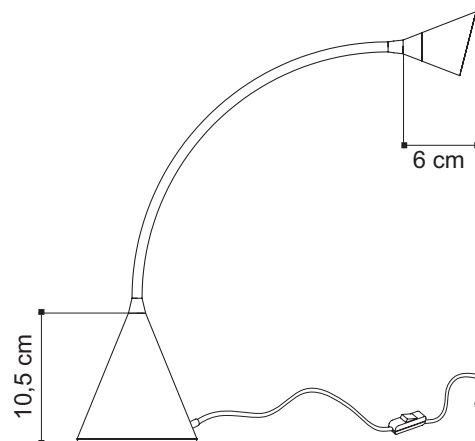
simboli costruttivi:  
symbols:



## Dimensioni - Dimensions



## Alimentatore incorporato - Converter incorporated



EGOLUCE s.r.l., via I. Newton 12 - 20016 Pero - Milano  
telefono +39 02 339586.1 - fax. +39 02 3535112  
e-mail: info@egoluce.com - http://www.egoluce.com

La presente scheda tecnica è di proprietà di EGOLUCE srl. Tutti i diritti sono riservati. Le fotografie, le descrizioni degli apparecchi, disegni quotati ed i valori fotometrici menzionati sono a titolo indicativo e non costituiscono alcun impegno per la nostra società che si riserva di apportare, in qualsiasi momento e senza preavviso, tutte le modifiche che riterrà opportune.