
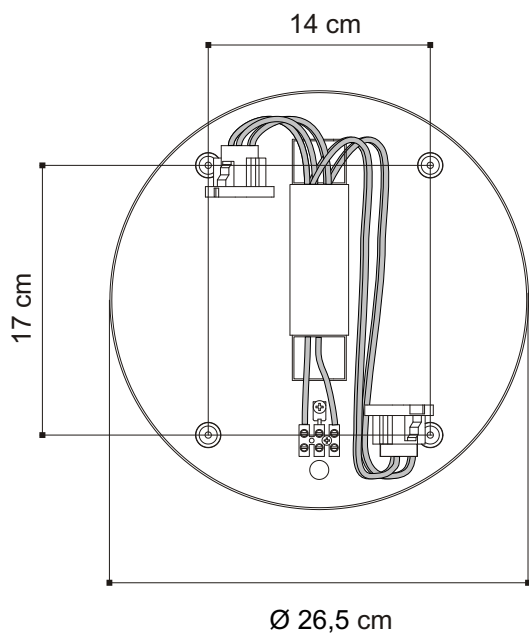


# scheda tecnica - data sheet

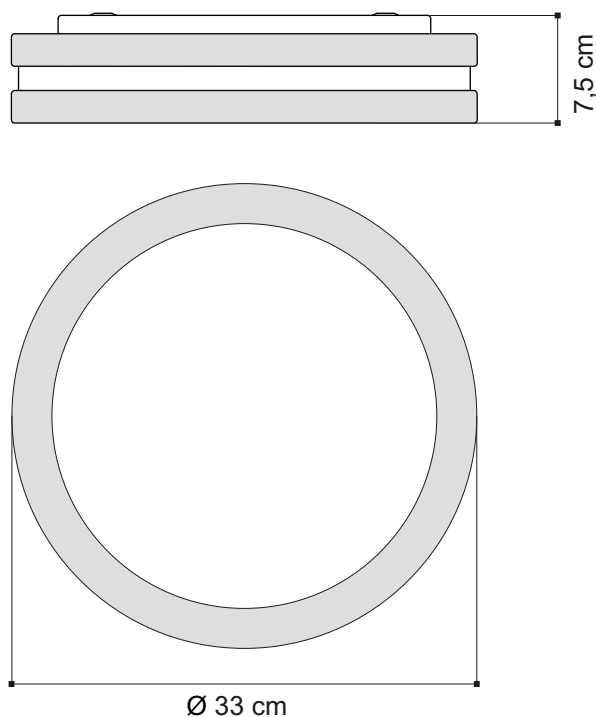


modello: modell:	<b>RINGO</b>
codice: code:	<b>5214 fluo</b>
design:	<b>ABS Studio</b>
anno - year:	<b>2007</b>
tipologia: typology:	<b>lampada da plafone - parete</b> <b>ceiling - wall lamp</b>
materiali: materials:	<b>struttura in metallo</b> <b>diffusore in vetro soffiato</b> <b>metal structure</b> <b>blown glass diffuser</b>
luce: light:	<b>diffusa</b> <b>diffuse</b>
lampadine - bulbs:	<b>2x18W G24 - q.2 - FSQ</b>
grado IP - IP grade:	<b>40</b>
peso netto - net weight:	<b>2,7 Kg</b>
finiture: finiture:	<b>.31 cromato - chromed</b> <b>.40 grigio alluminio - grey al.</b>
marcatura: marking:	<b>CE</b>
simboli costruttivi: symbols:	 <b>Ip40</b> 
marchi di conformità: conformity marks:	

**Schema per il fissaggio a plafone-parete**  
**Outline for ceiling-wall fitting**



**Dimensioni - Dimensions**



**Reattore elettronico incorporato - Electronic ballast included**



EGOLUCE s.r.l., via I.Newton 12 - 20016 Pero - Milano  
telefono +39 02 339586.1 - fax. +39 02 3535112  
e-mail: info@egoluce.com - http://www.egoluce.com

La presente scheda tecnica è di proprietà di EGOLUCE srl. Tutti i diritti sono riservati. Le fotografie, le descrizioni degli apparecchi, disegni quotati ed i valori fotometrici menzionati sono a titolo indicativo e non costituiscono alcun impegno per la nostra società che si riserva di apportare, in qualsiasi momento e senza preavviso, tutte le modifiche che riterrà opportune.