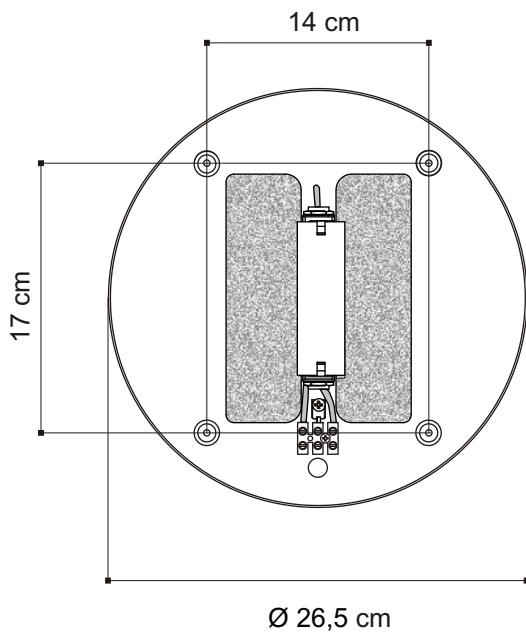


scheda tecnica - data sheet

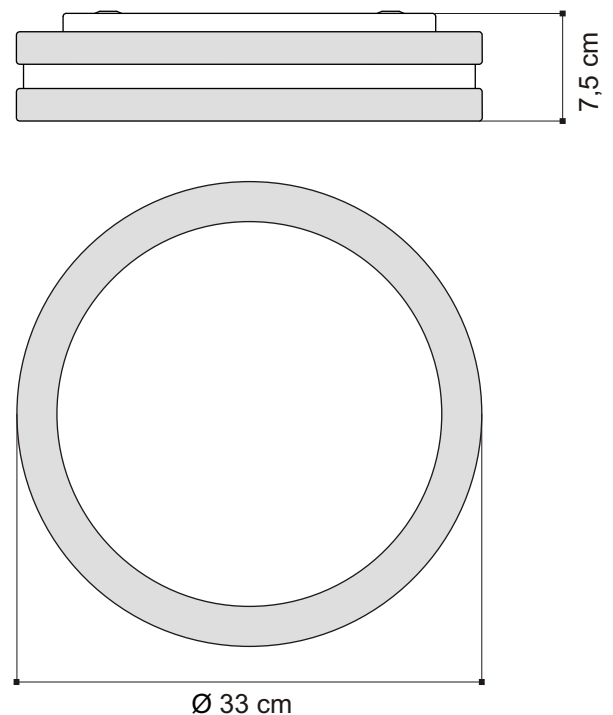


modello: modell:	RINGO
codice: code:	5213 halo
design:	ABS Studio
anno - year:	2007
tipologia: typology:	lampada da plafone - parete ceiling - wall lamp
materiali: materials:	struttura in metallo diffusore in vetro soffiato metals tructure blown glass diffuser
luce: light:	diffusa diffuse
lampadine - bulbs:	150W R7s
grado IP - IP grade:	40
peso netto - net weight:	2,5 Kg
finiture: finiture:	.31 cromato - chromed .40 grigio - grey
marcatura: marking:	CE
simboli costruttivi: symbols:	 Ip40
marchi di conformità: conformity marks:	

Schema per il fissaggio a plafone-parete
Outline for ceiling-wall fitting



Dimensioni - Dimensions



EGOLUCE s.r.l., via I.Newton 12 - 20016 Pero - Milano
telefono +39 02 339586.1 - fax. +39 02 3535112
e-mail: info@egoluce.com - http://www.egoluce.com

La presente scheda tecnica è di proprietà di EGOLUCE srl. Tutti i diritti sono riservati. Le fotografie, le descrizioni degli apparecchi, disegni quotati ed i valori fotometrici menzionati sono a titolo indicativo e non costituiscono alcun impegno per la nostra società che si riserva di apportare, in qualsiasi momento e senza preavviso, tutte le modifiche che riterrà opportune.