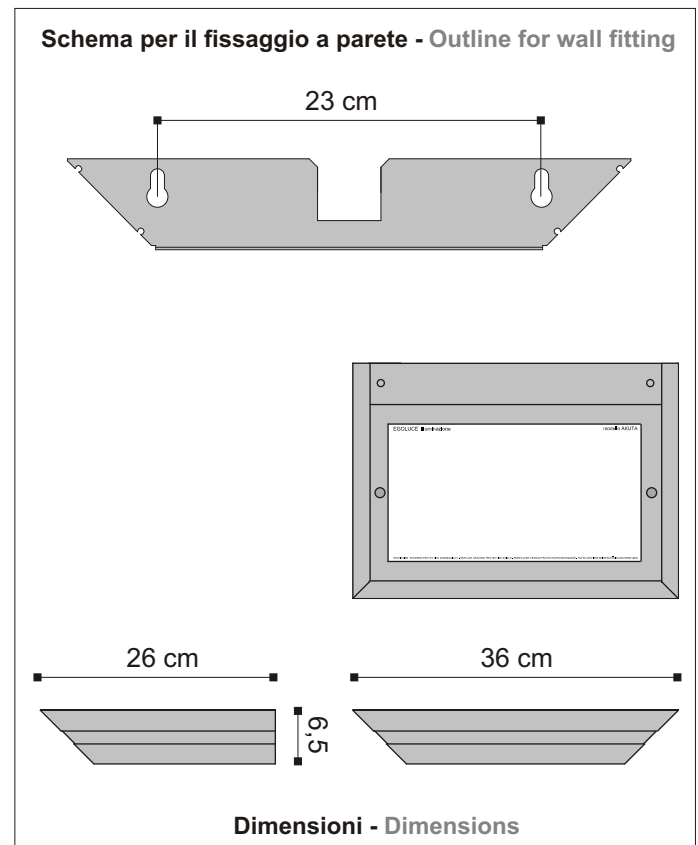
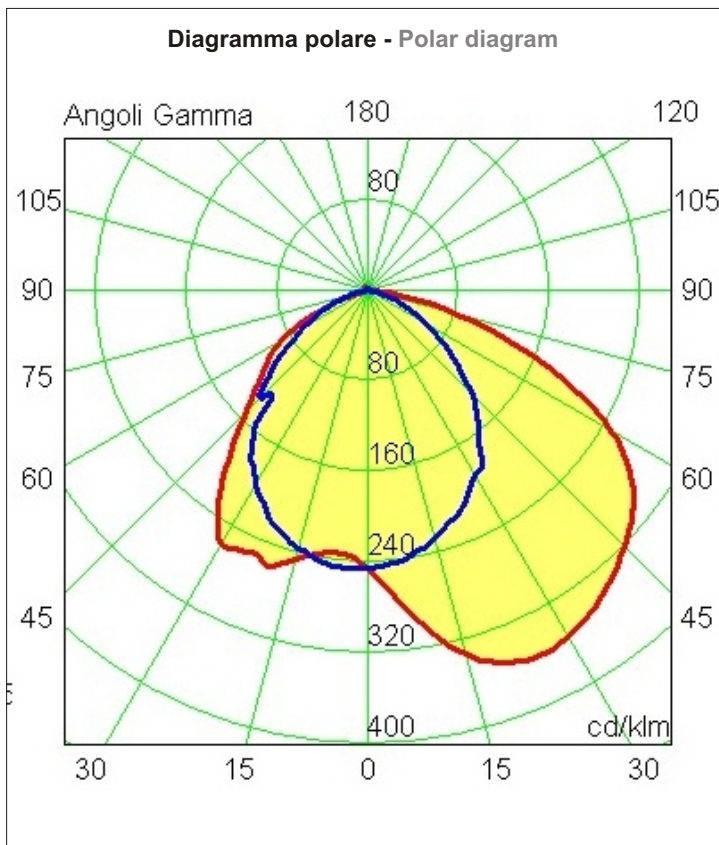


# scheda tecnica - data sheet



modello: modell:	<b>AKUTA</b>
codice: code:	<b>4273 halo</b>
design:	<b>R. Giovanetti</b>
anno - year:	<b>2005</b>
tipologia: typology:	<b>lampada a parete wall lamp</b>
materiali: materials:	<b>alluminio aluminium</b>
luce: light:	<b>indiretta indirect</b>
lampadine - bulbs:	<b>300W R7s</b>
grado IP - IP grade:	<b>40</b>
peso netto - net weight:	<b>4,3 Kg</b>
finiture: finiture:	<b>.40 alluminio verniciato .40 enamelled aluminium</b>
marcatura: marking:	<b>CE</b>
simboli costruttivi: symbols:	<b>F</b>
marchi di qualità: quality marks:	<b>EN 05</b>



La presente scheda tecnica è di proprietà di EGOLUCE srl. Tutti i diritti sono riservati. Le fotografie, le descrizioni degli apparecchi, disegni quotati ed i valori fotometrici menzionati sono a titolo indicativo e non costituiscono alcun impegno per la nostra società che si riserva di apportare, in qualsiasi momento e senza preavviso, tutte le modifiche che riterrà opportune.

EGOLUCE s.r.l., via I.Newton 12 - 20016 Pero - Milano  
 telefono +39 02 339586.1 - fax. +39 02 3535112  
 e-mail: info@egoluce.com - http://www.egoluce.com