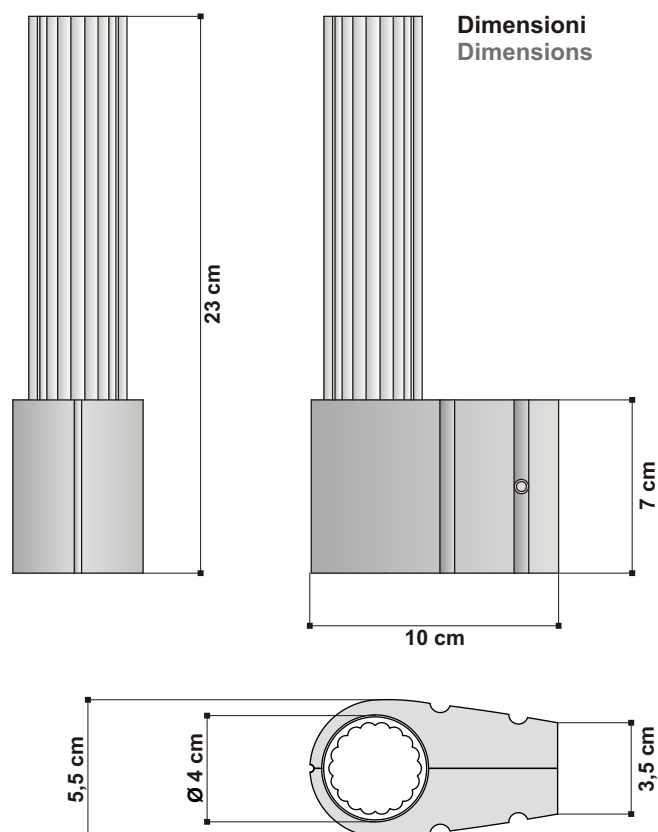
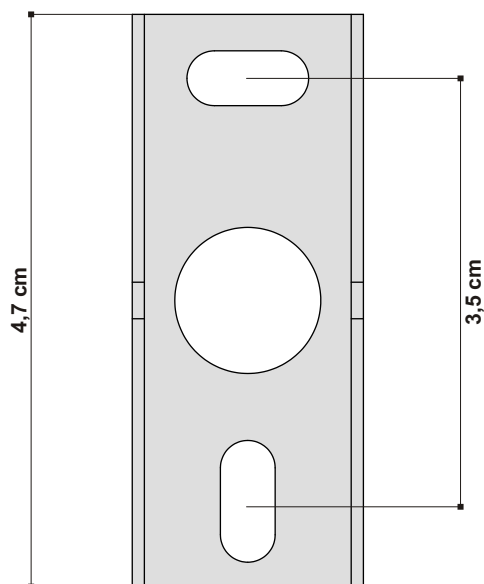


scheda tecnica - data sheet



modello: modell:	YODA
codice: code:	4259
design:	ABS Studio
anno - year:	2003
tipologia: typology:	lampada da parete wall lamp
materiali: materials:	diffusore in vetro borosilicato trasparente e satinato; struttura in alluminio cromato diffuser in satined and clear borosilicate glass; frame in chromed aluminium
luce: light:	diffusa diffuse
lampadine - bulbs:	60W G9 230V
grado IP - IP grade:	40
peso netto - net weight:	0,6 Kg
finitura: finishing:	.31 cromato .31 chromed
marcatura: marking:	CE
simboli costruttivi: symbols:	  IP 40

Schema per il fissaggio a parete - Outline for wall fitting



La presente scheda tecnica è di proprietà di EGOLUCE srl. Tutti i diritti sono riservati. Le fotografie, le descrizioni degli apparecchi, disegni quotati ed i valori fotometrici menzionati sono a titolo indicativo e non costituiscono alcun impegno per la nostra società che si riserva di apportare, in qualsiasi momento e senza preavviso, tutte le modifiche che riterrà opportune.

EGOLUCE s.r.l., via I. Newton 12 - 20016 Pero - Milano
 telefono +39 02 339586.1 - fax. +39 02 3535112
 e-mail: info@egoluce.com - http://www.egoluce.com