

## scheda tecnica - data sheet



modello:  
modell:

**POP**

codice:  
code:

**4234**

design:

**F.Lucchese**

anno - year:

**2000**

tipologia:

**lampada da parete - plafone  
wall - ceiling lamp**

tipology:

**alluminio, metallo, schermi  
in pyrex**

materials:

**aluminium, metal ,  
pyrex glass screens**

luce:

**diffusa**

light:

**diffuse**

lampadine - bulbs:

**150W R7s - HD**

grado IP - IP grade:

**40**

peso netto - net weight:

**1,1 Kg**

finiture:

**.40 verniciato grigio  
.31 cromo**

finishes:

**.40 grey enamelled  
.31 chromed**

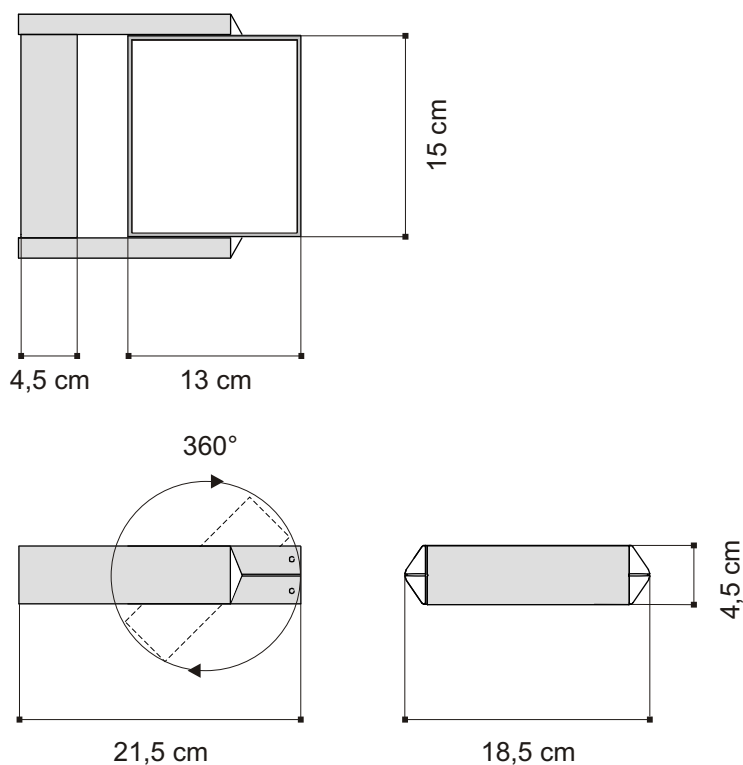
marcatura:  
marking:

**CE**

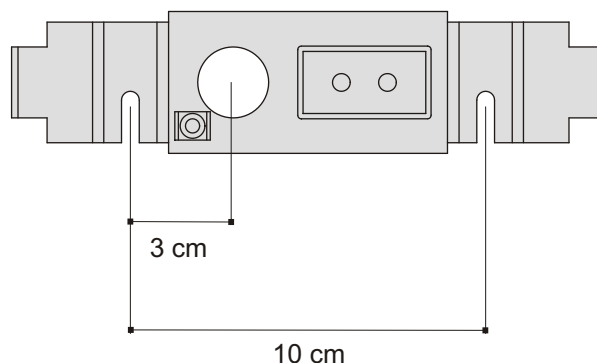
simboli costruttivi:  
symbols:

**F**

### Dimensioni - Dimensions



### Schema per il fissaggio a parete Outline for wall fitting



La presente scheda tecnica è di proprietà di EGOLUCE srl. Tutti i diritti sono riservati. Le fotografie, le descrizioni degli apparecchi, disegni quotati ed i valori fotometrici menzionati sono a titolo indicativo e non costituiscono alcun impegno per la nostra società che si riserva di apportare, in qualsiasi momento e senza preavviso, tutte le modifiche che riterrà opportune.

EGOLUCE s.r.l., via I.Newton 12 - 20016 Pero - Milano  
telefono +39 02 339586.1 - fax. +39 02 3535112  
e-mail: info@egoluce.com - http://www.egoluce.com