

scheda tecnica - data sheet



modello modell:	LLUM
codice code:	3088
design:	ASIA Design
anno - year:	2000
tipologia: typology:	lampada da terra floor lamp
materiali: materials:	vetro soffiato satinato bianco, strutture in nickel satinato white blown glass, frames in nickel matt
luce light	diffusa diffuse
lampadine - bulbs:	150W E27 Halolux
grado IP - IP grade:	20
peso netto - net weight:	11 Kg
finiture - finishes:	.57 vetro bianco - white glass

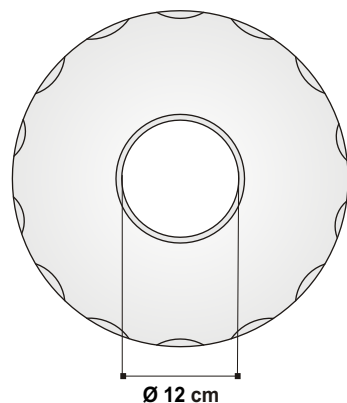
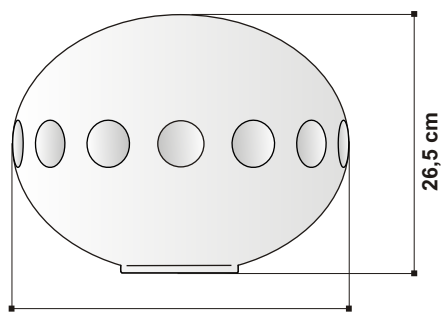
marcatore:
marking



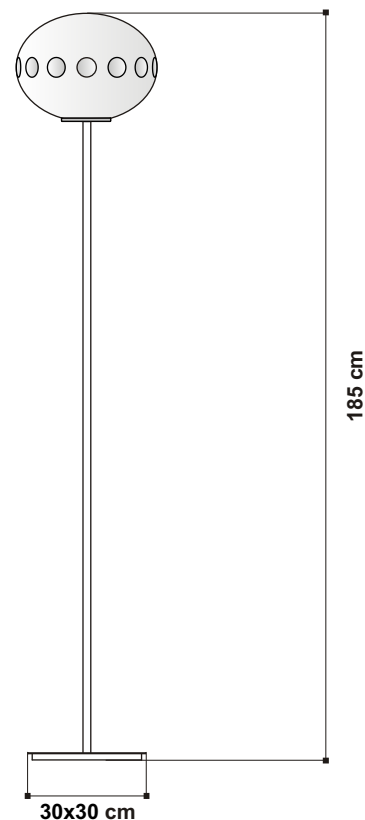
simboli costruttivi:
symbols:



Dimensioni del diffusore in vetro - Glass diffuser dimensions



Dimensioni - Dimensions:



La presente scheda tecnica è di proprietà di EGOLUCE srl. Tutti i diritti sono riservati. Le fotografie, le descrizioni degli apparecchi, disegni quotati ed i valori fotometrici menzionati sono a titolo indicativo e non costituiscono alcun impegno per la nostra società che si riserva di apportare, in qualsiasi momento e senza preavviso, tutte le modifiche che riterrà opportune.

EGOLUCE s.r.l., via I. Newton 12 - 20016 Pero - Milano
telefono +39 02 339586.1 - fax. +39 02 3535112
e-mail: info@egoluce.com - http://www.egoluce.com