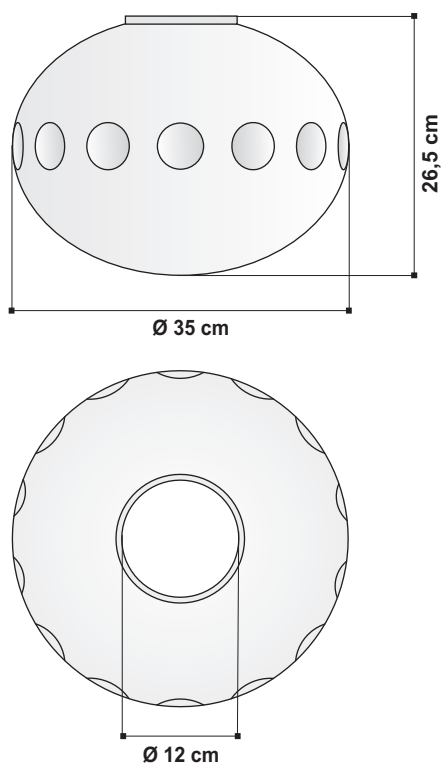


scheda tecnica - data sheet

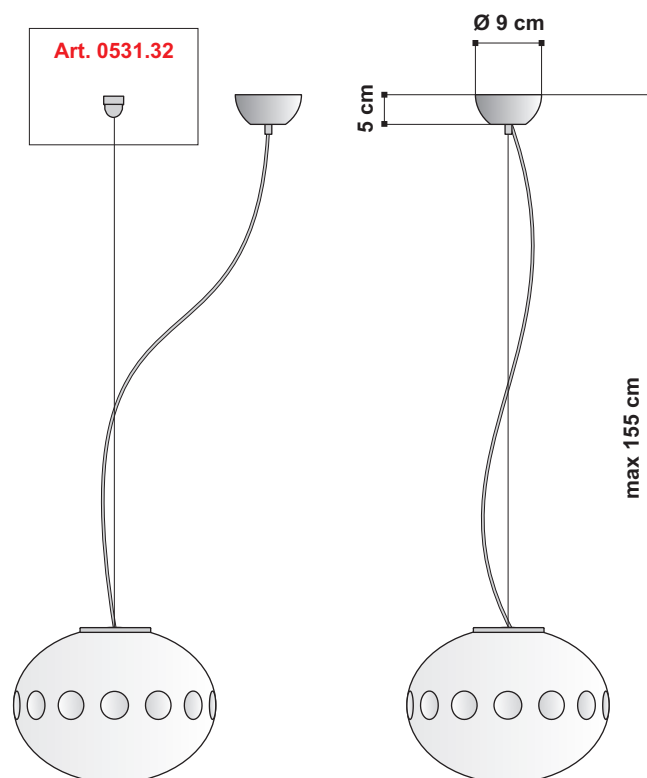


modello modell:	LLUM
codice code:	1128
design:	ASIA Design
anno - year:	2000
tipologia: typology:	lampada da sospensione suspension lamp
materiali: materials:	vetro soffiato satinato bianco, strutture in nickel satinato white blown glass, frames in nickel matt
luce light	diffusa diffuse
lampadine - bulbs:	150W E27 Halolux
grado IP - IP grade:	20
peso netto - net weight:	2,8 Kg
finiture - finishes:	.57 vetro bianco - white glass
optional:	Art.0531.32 elemento per il decentramento displacement component
marcatura: marking	CE
simboli costruttivi: symbols:	F

Dimensioni del diffusore in vetro - Glass diffuser dimensions



Dimensioni - Dimensions:



La presente scheda tecnica è di proprietà di EGOLUCE srl. Tutti i diritti sono riservati. Le fotografie, le descrizioni degli apparecchi, disegni quotati ed i valori fotometrici menzionati sono a titolo indicativo e non costituiscono alcun impegno per la nostra società che si riserva di apportare, in qualsiasi momento e senza preavviso, tutte le modifiche che riterrà opportune.

EGOLUCE s.r.l., via I.Newton 12 - 20016 Pero - Milano
telefono +39 02 3395861 - fax. +39 02 3535112
e-mail: info@egoluce.com - http://www.egoluce.com